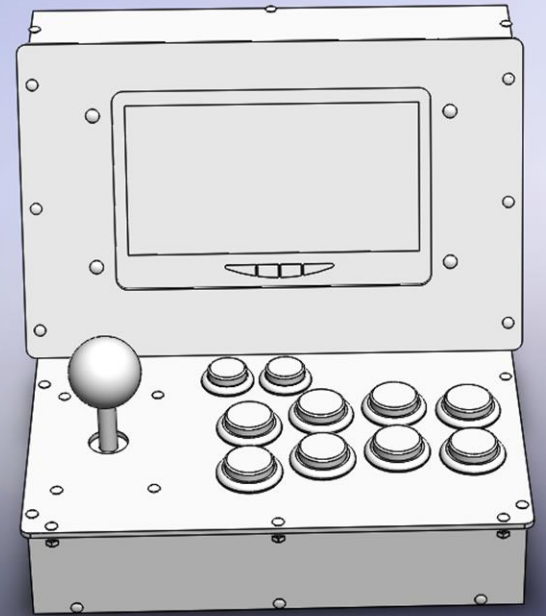


레트로 게임기 만들기 DIY키트



상상표현

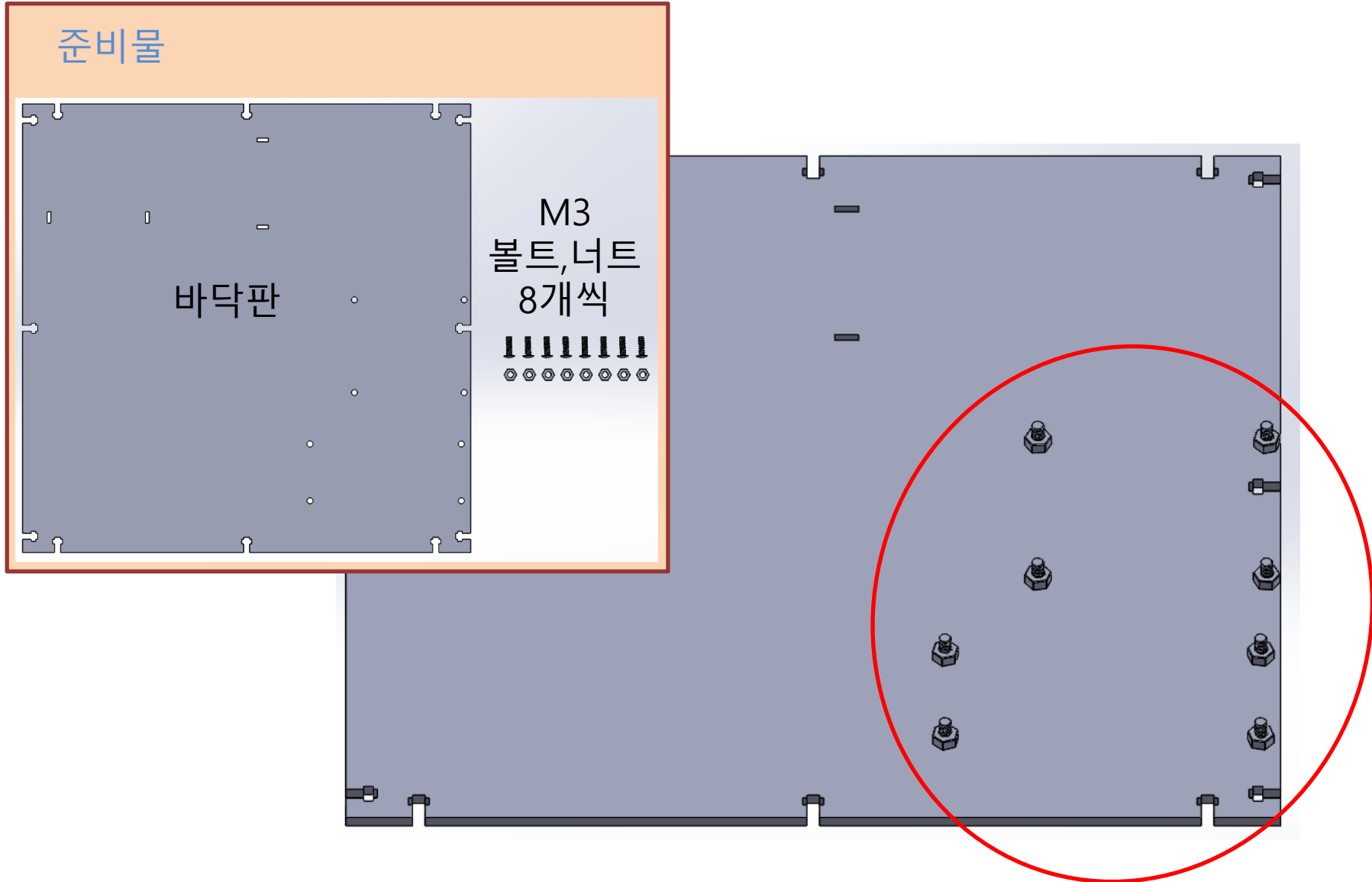
1. 기본 Part조립



- 레트로 게임기 만들기 프로젝트

-상상표현-

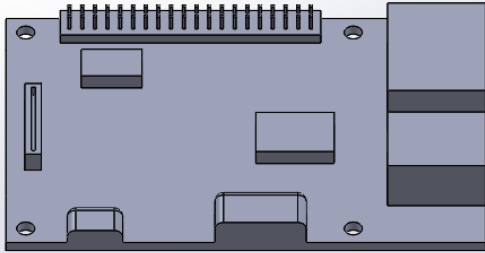
1. 바닥판에 라즈베라파이와 컨트롤보드를 고정시키기 위한 볼트 조립



2. 라즈베리파이와 컨트롤보드 조립

준비물

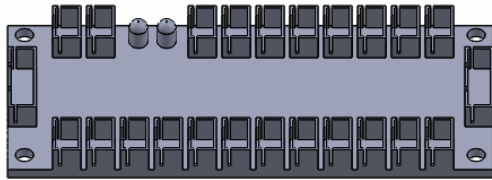
라즈베리파이



M3너트-8개



컨트롤보드



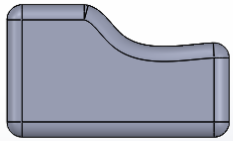
너트체결 위치를 확인하세요!



3. 아답터 고정 및 케이블 정리

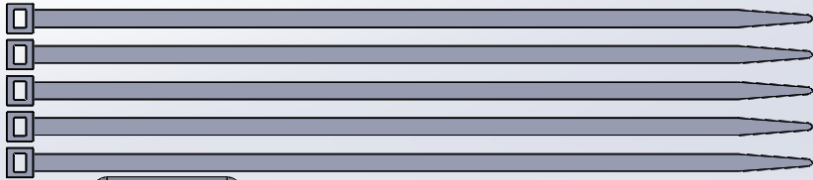
전원케이블을 아답터랑 같이 고정 해주세요.

준비물

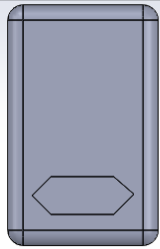


모니터용 아답터

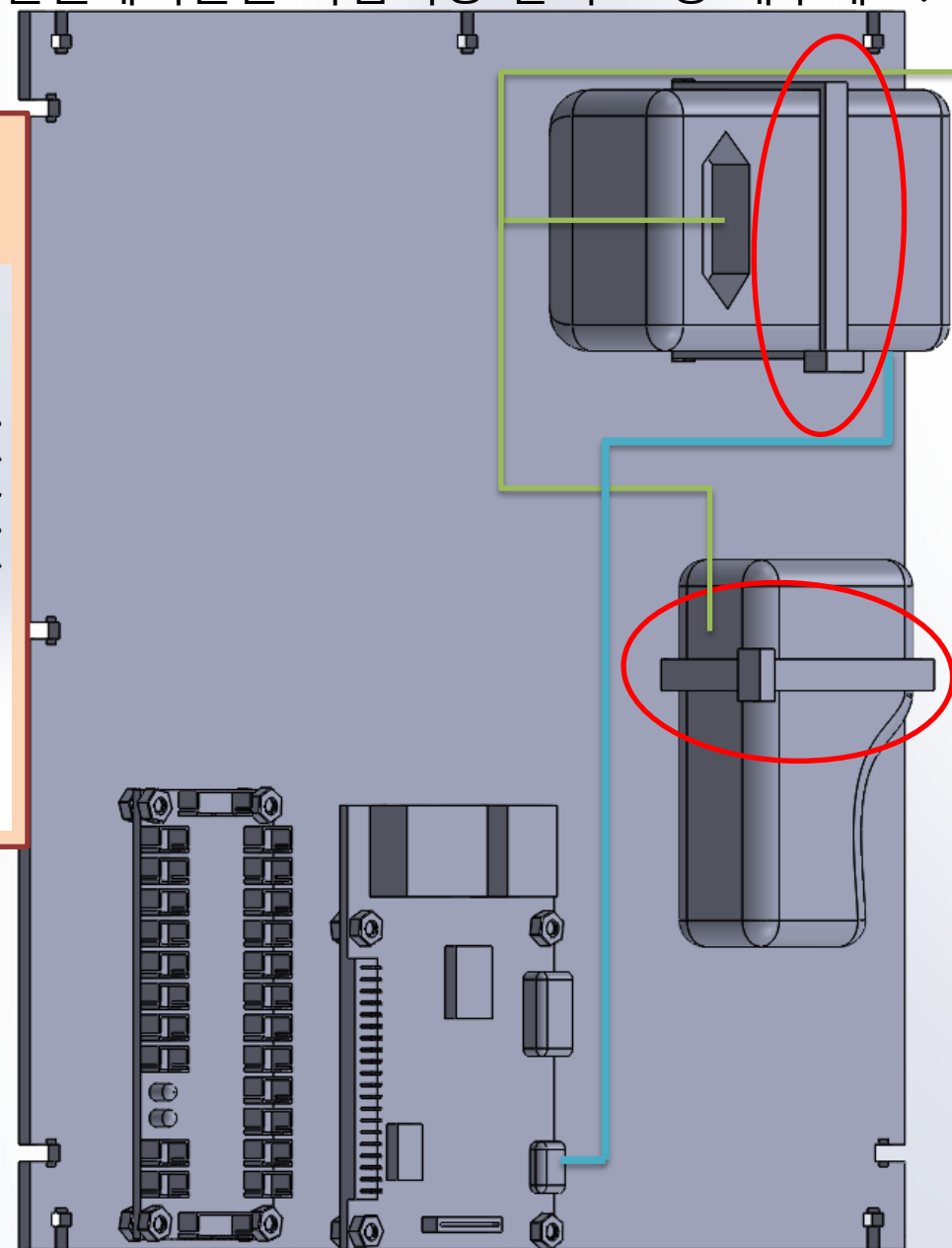
(모니터 구매 하신분들만 포함됩니다.)



케이블타이



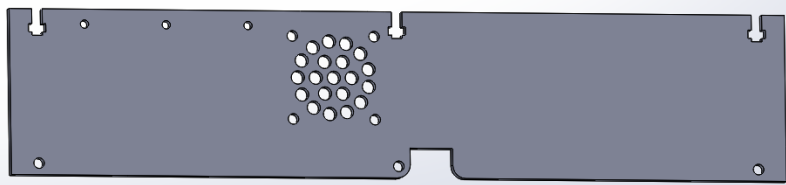
라즈베리파이용 아답터



4. 실링팬 조립

준비물

오른쪽 판



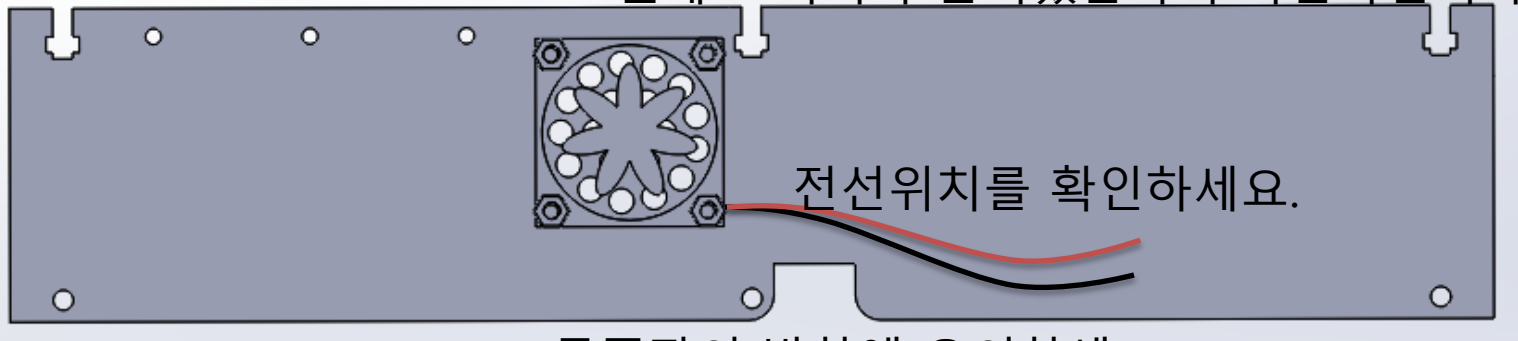
실링팬



M2.5*16mm볼트 - 4개

M2.5너트 - 4개

팬에 스티커가 붙혀있는쪽이 바깥쪽입니다.



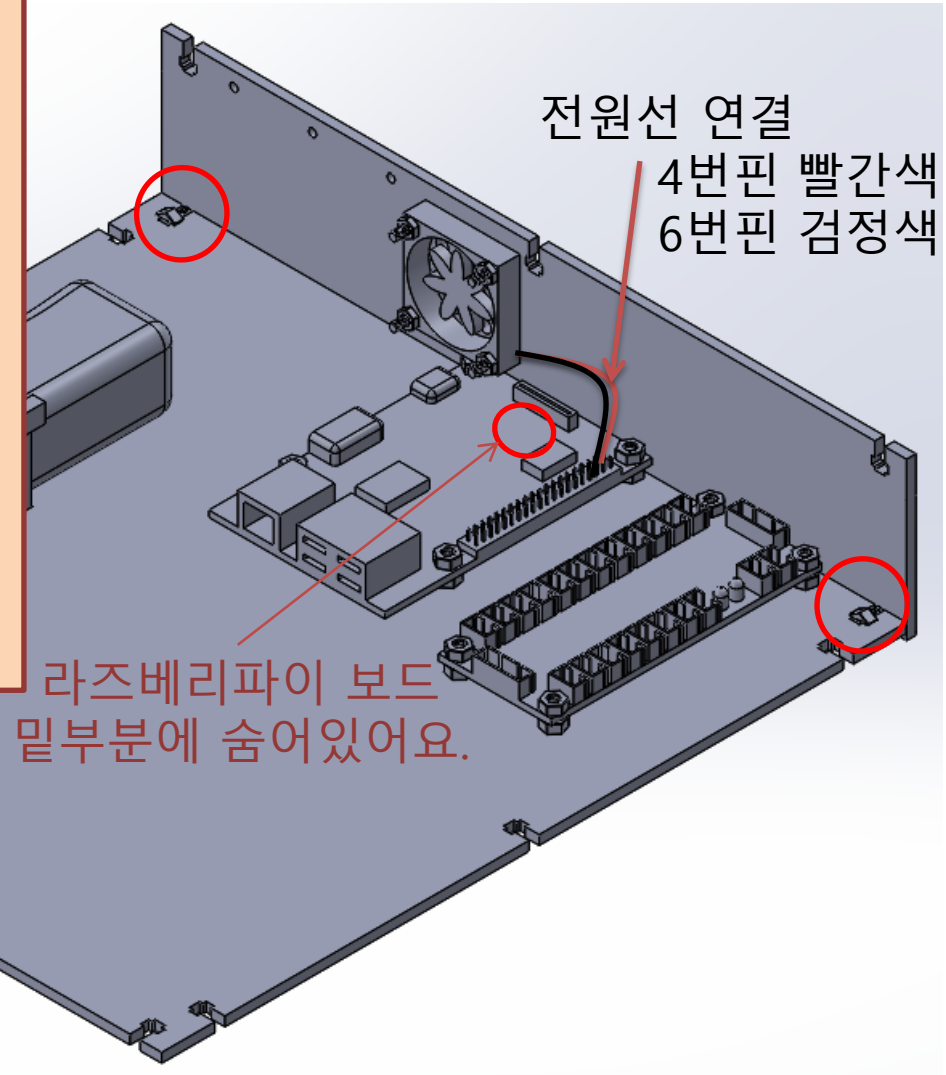
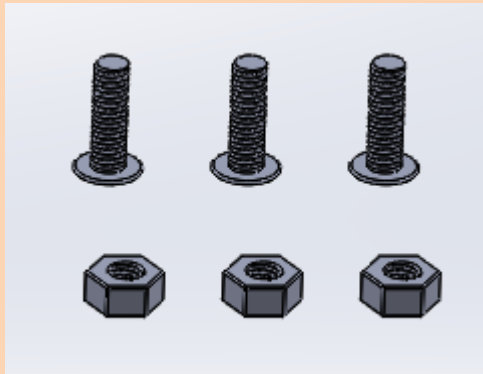
전선위치를 확인하세요.

오른쪽판의 방향에 유의하세요.

5. 오른쪽판 조립 및 실링팬 전원연결

준비물

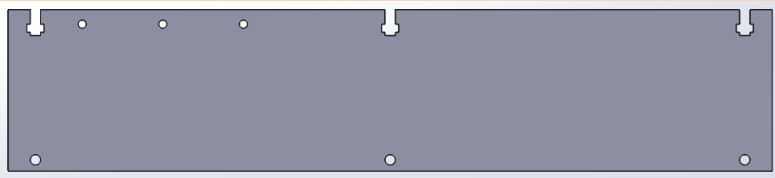
M3 볼트, 너트 - 3세트



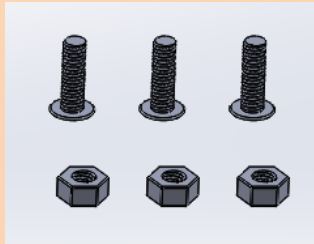
6. 왼쪽판 조립

준비물

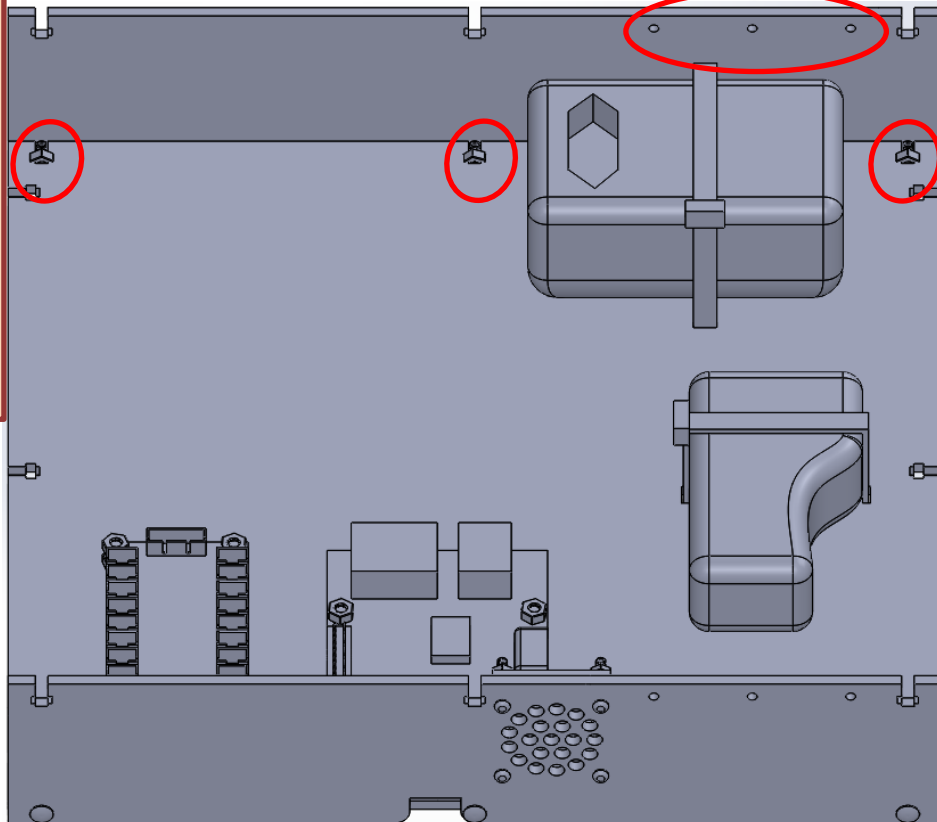
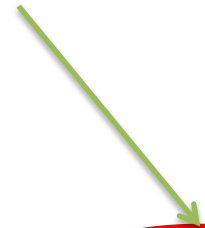
왼쪽판



M3볼트, 너트 - 3세트



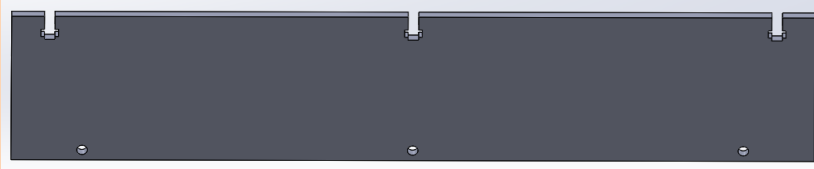
왼쪽판 방향에 유의하세요.



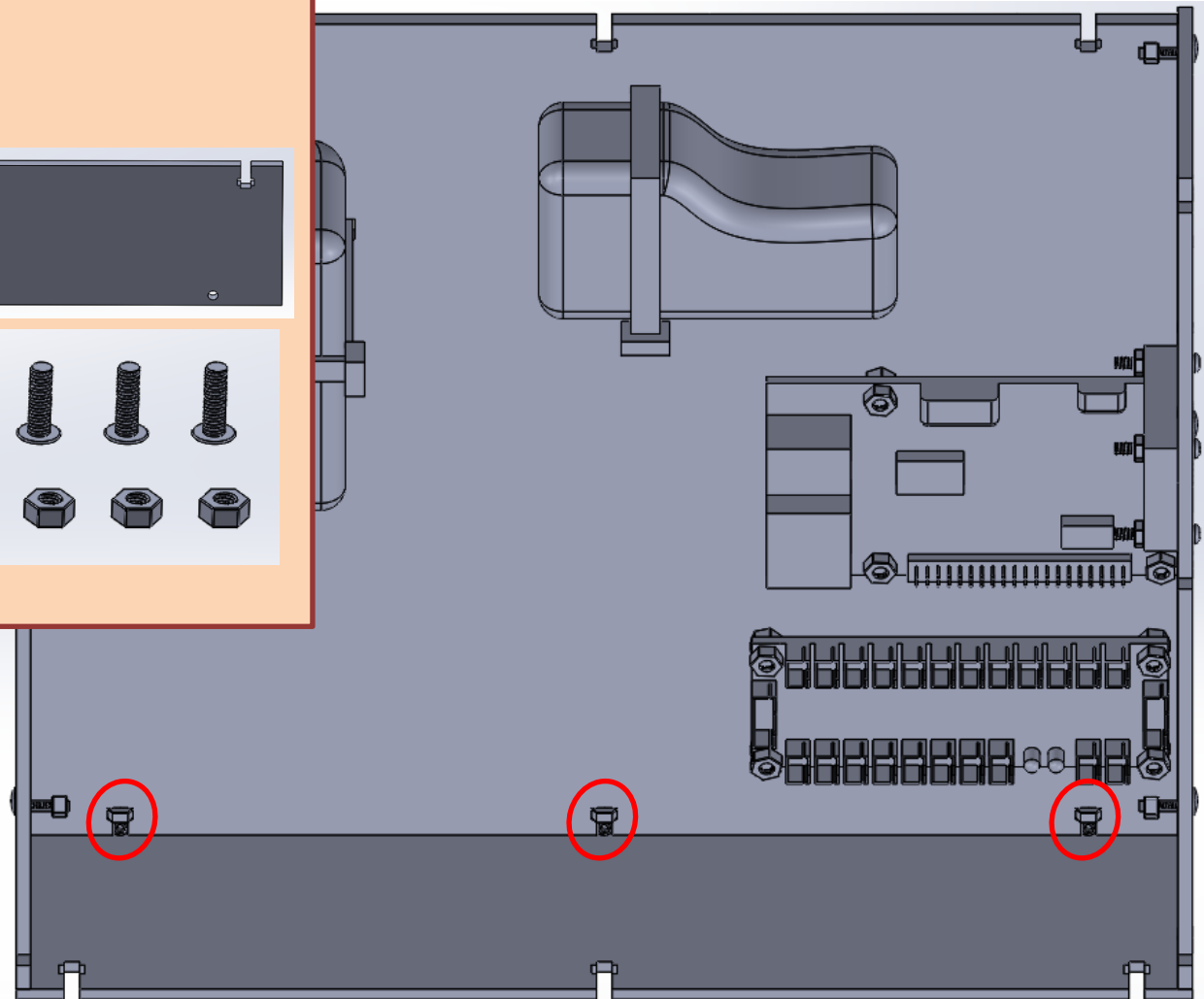
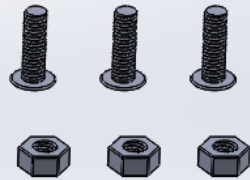
7. 앞판 조립

준비물

앞판



M3볼트, 너트 - 3세트



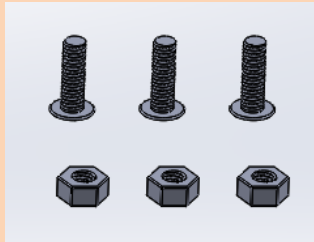
8. 뒷판조립

준비물

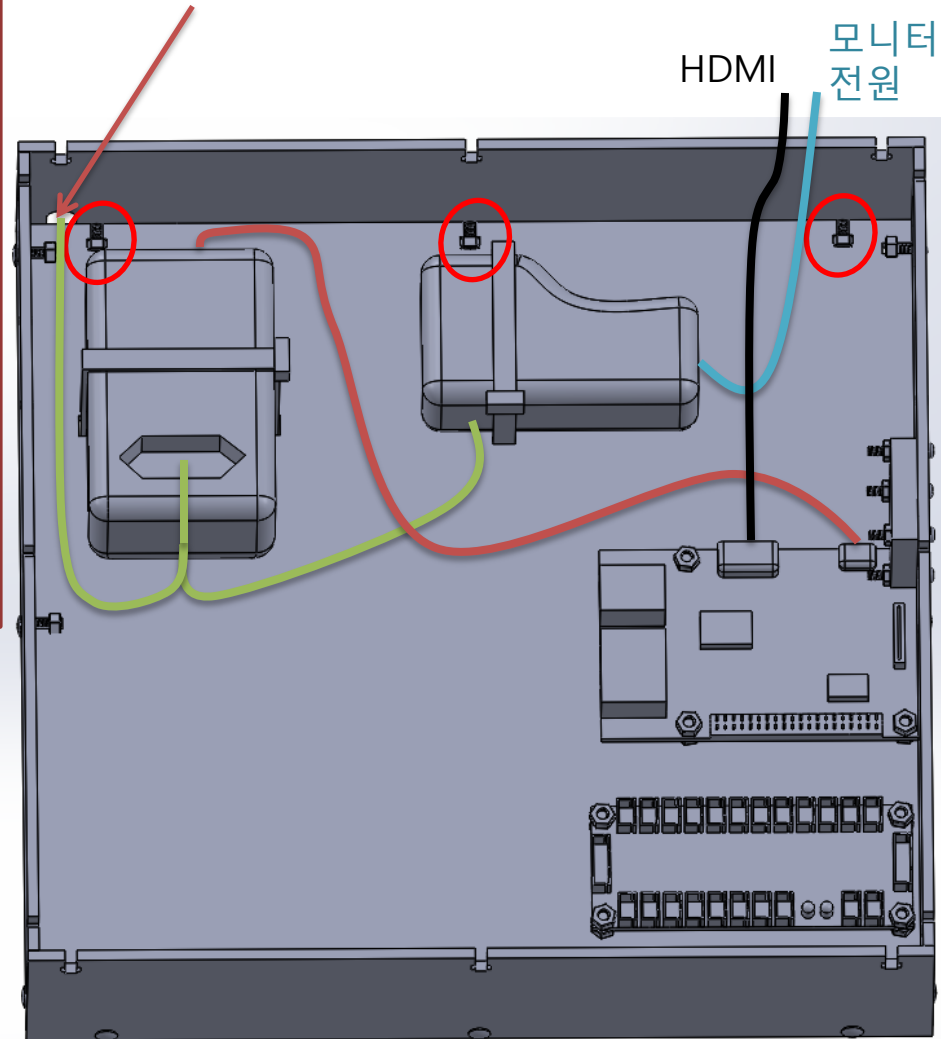
뒷판



M3볼트, 너트 - 3세트

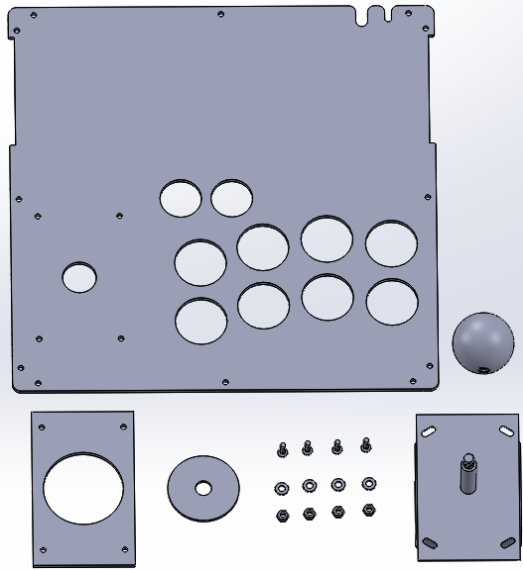


전원 코드를 홈에 잘 맞춰 조립해주세요.



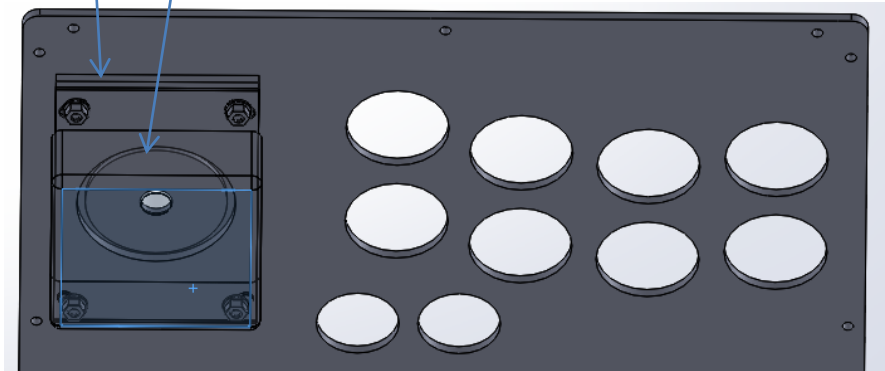
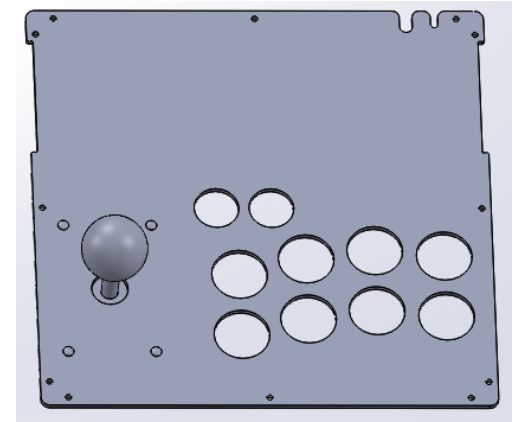
9. 윗판에 조이스틱 조립

준비물



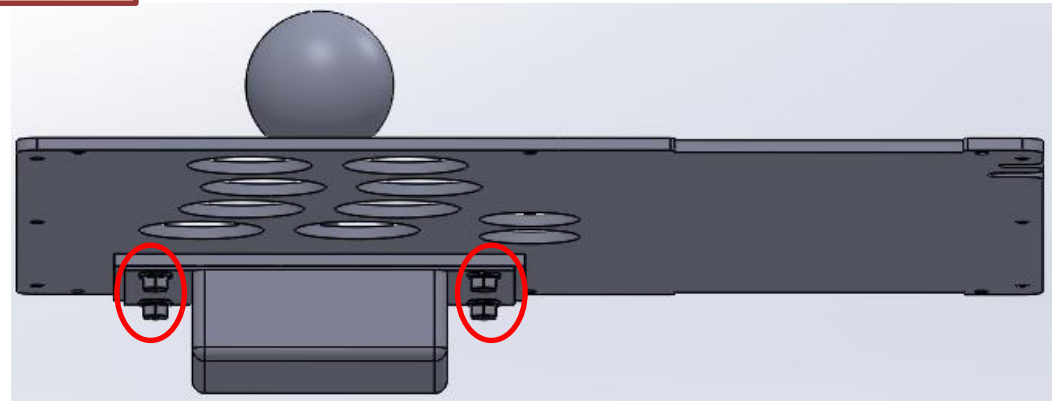
윗판
조이스틱
부싱
중간판
손잡이 볼
M3볼트,와셔,너트
- 4세트

중간판
부싱

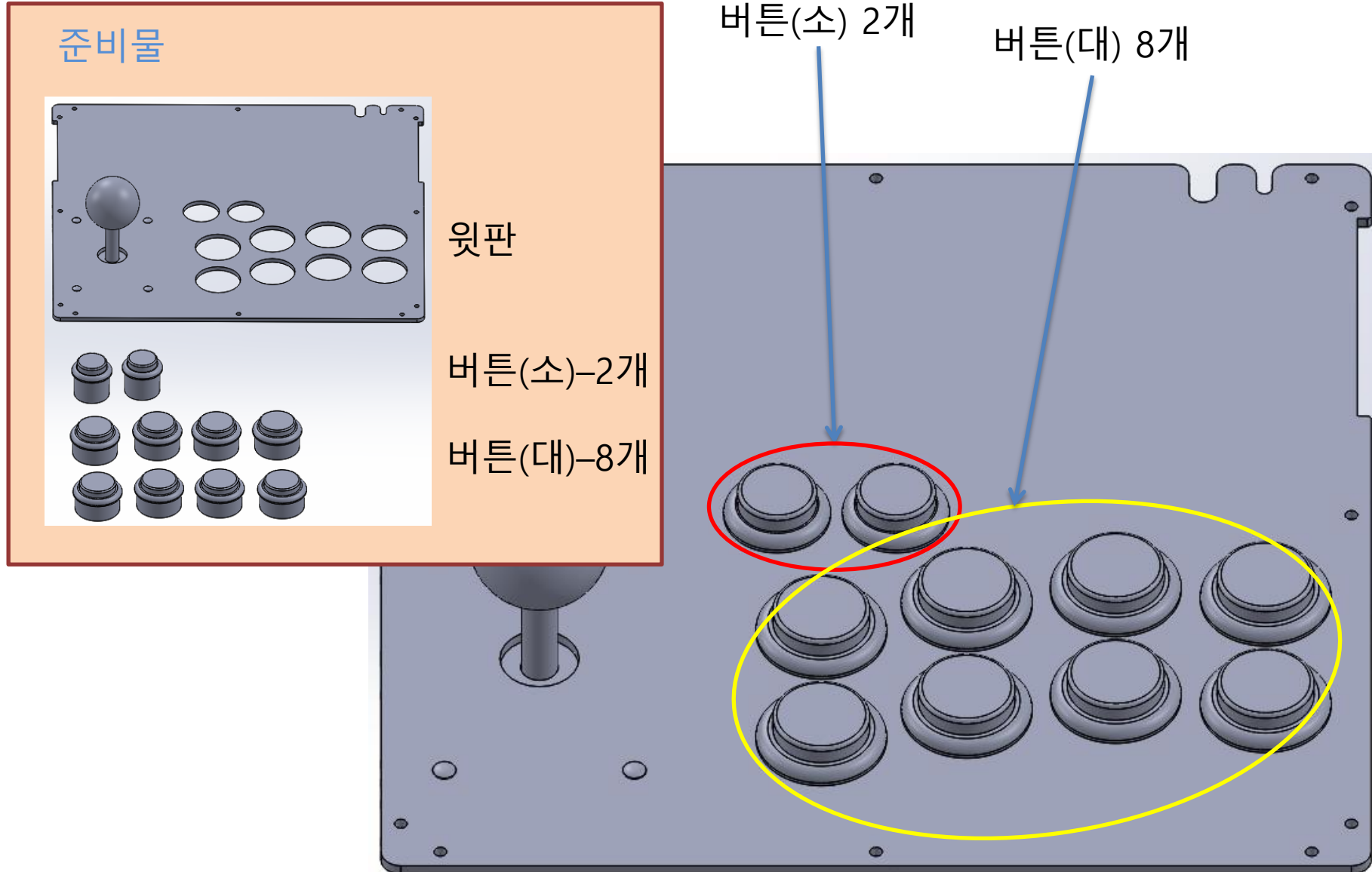


조립순서

볼트->윗판->중간판->부싱
->조이스틱->와셔->너트

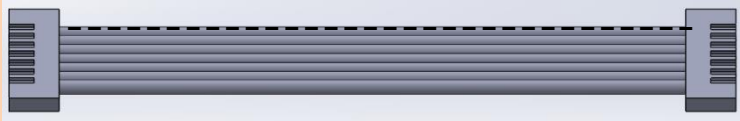


10. 윗판에 버튼 조립



11. 조이스틱을 콘트롤 보드에 연결

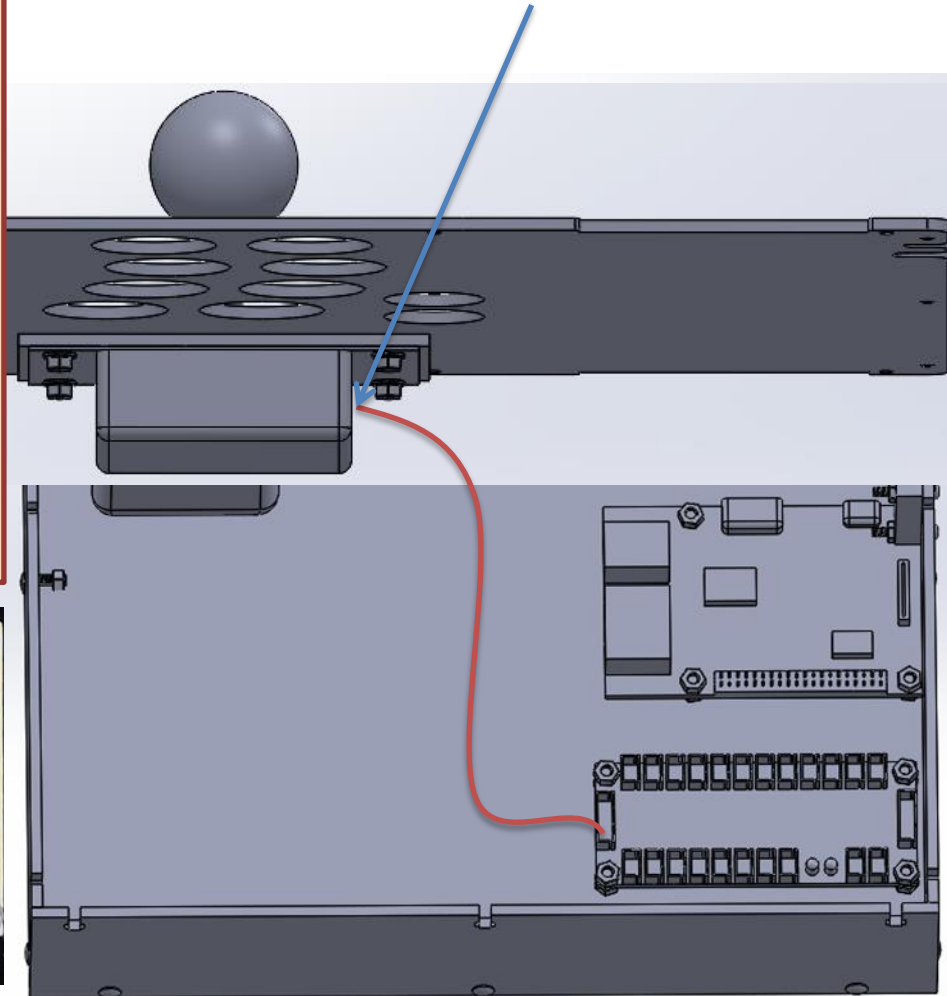
준비물



조이스틱 연결 케이블
<조이스틱과 콘트롤 보드간에 연결>



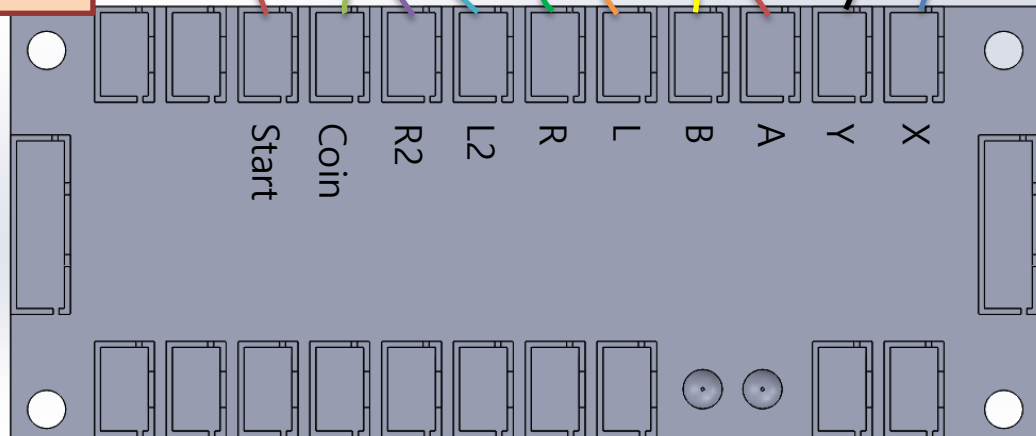
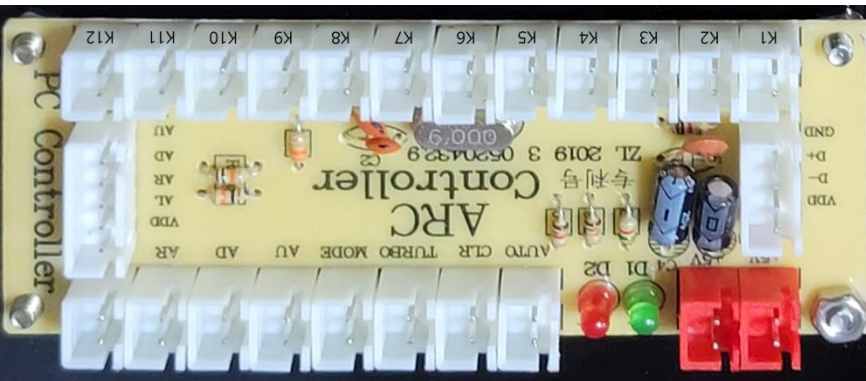
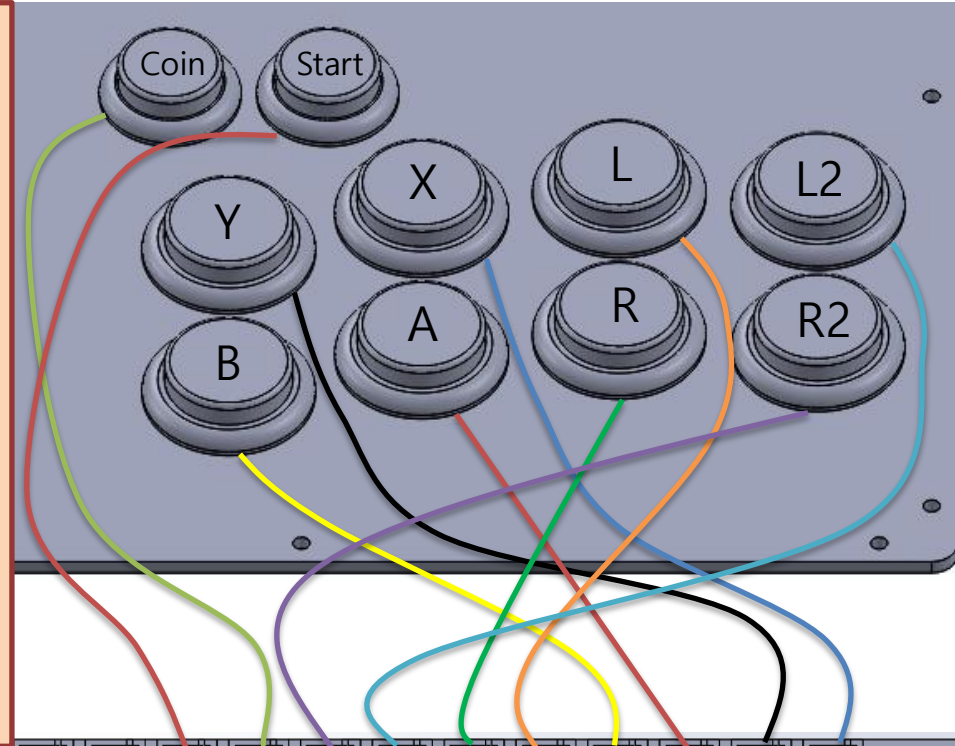
조이스틱 커넥터 PCB에 赤이 표기된 핀에 케이블에 — 표시된 방향과 일치 되도록 연결하세요.



12. 버튼을 컨트롤 보드에 연결

준비물

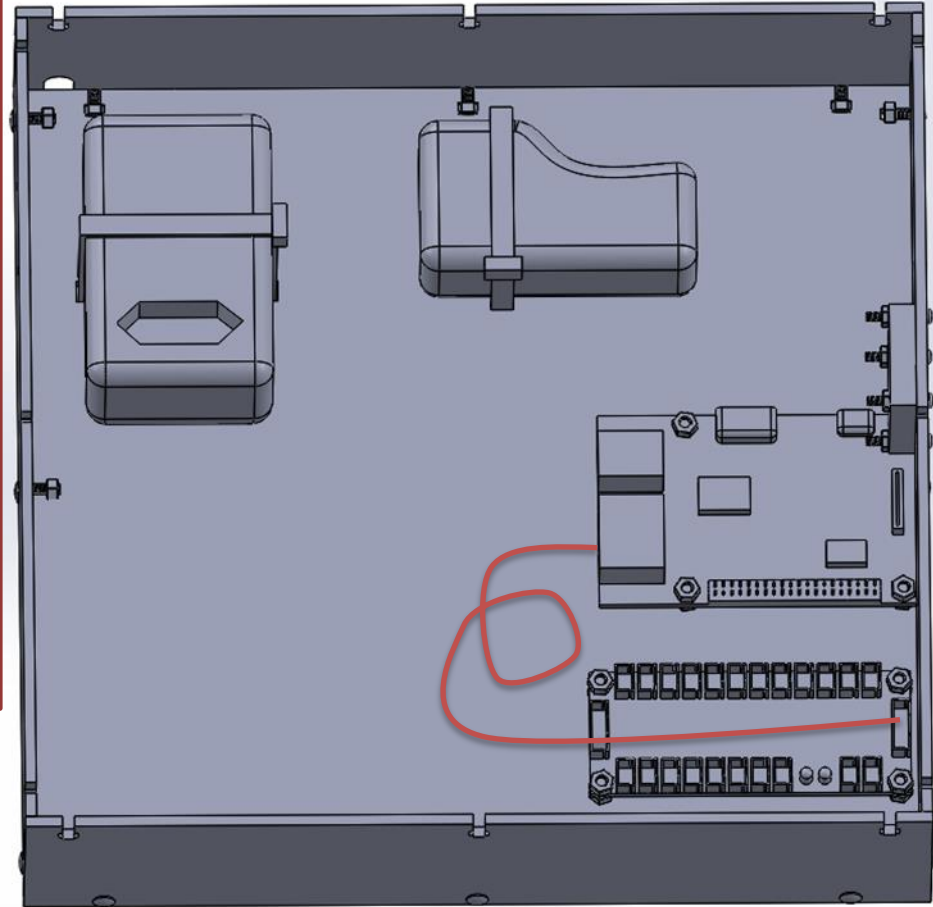
버튼	컨트롤보드
Coin	1pin
Start	2pin
A	3pin
B	4pin
X	5pin
Y	6pin
L	7pin
L2	8pin
R	9pin
R2	10pin



13. 콘트롤보드를 라즈베리파이에 연결

준비물

USB 케이블
케이블타이

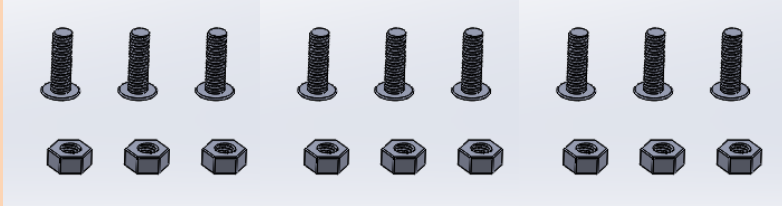


14. 윗판 조립

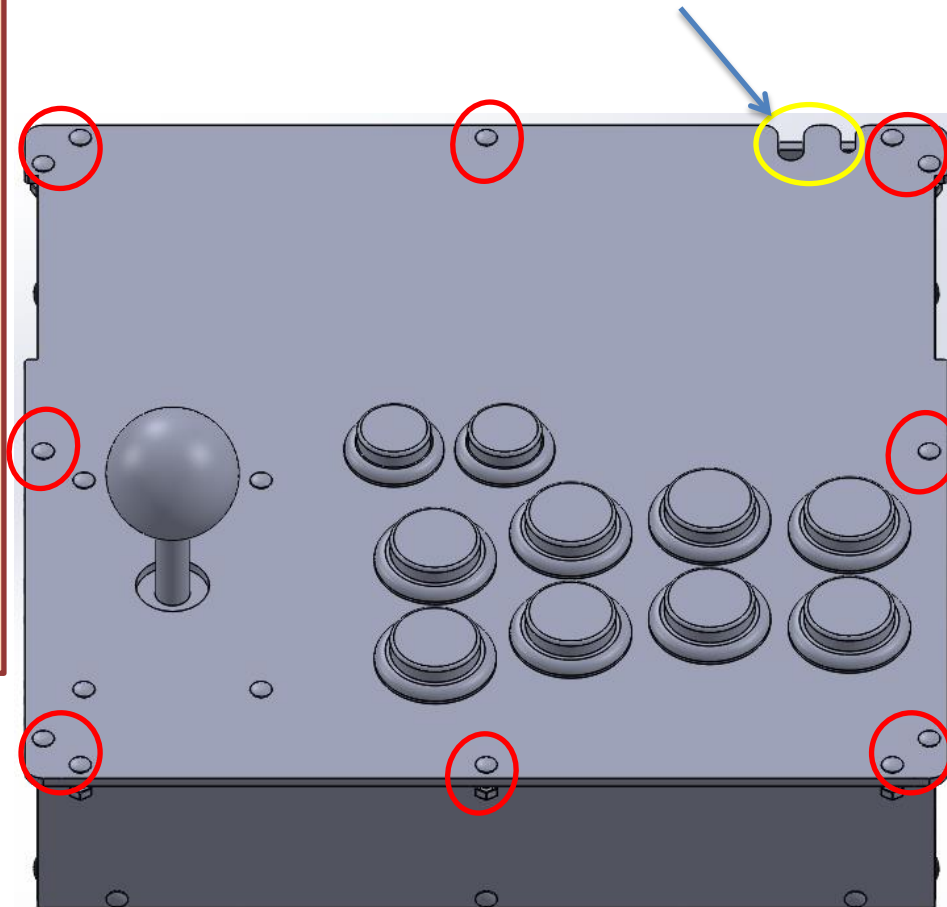
준비물

앞에서 조립한 아랫쪽 파츠 와 윗판

M3 볼트, 너트 - 9세트



HDMI케이블과 전원케이블



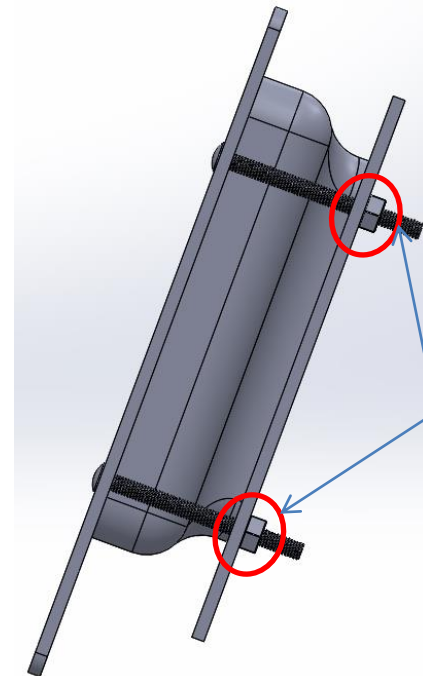
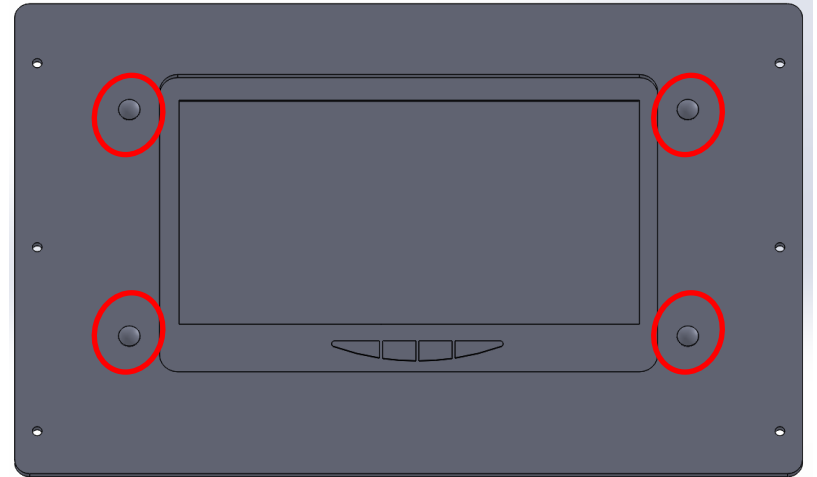
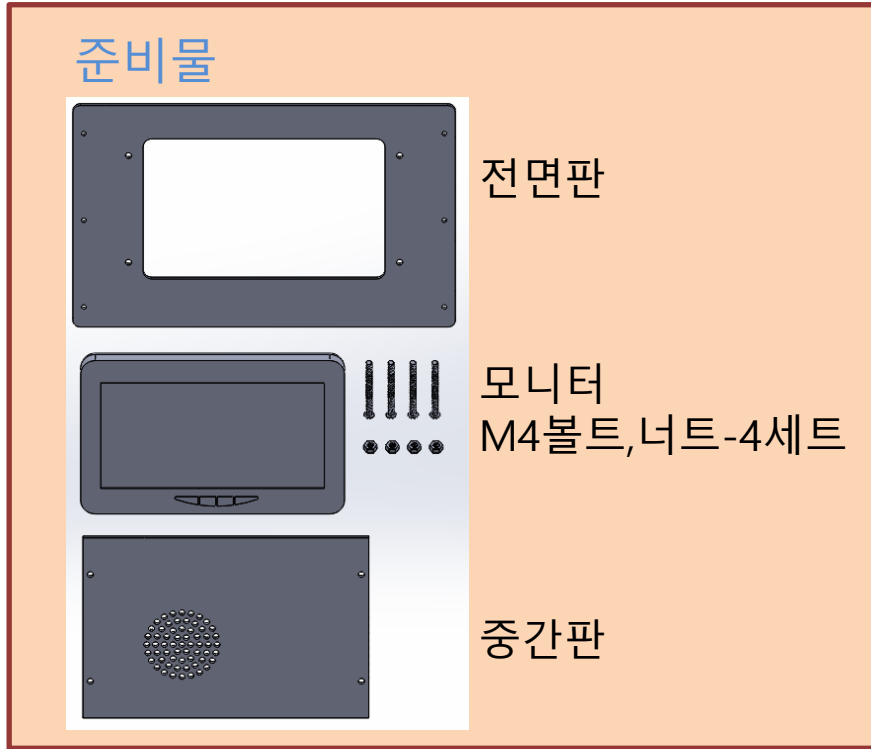
2. 모니터 PART 조립



- 레트로 게임기 만들기 프로젝트

-상상표현-

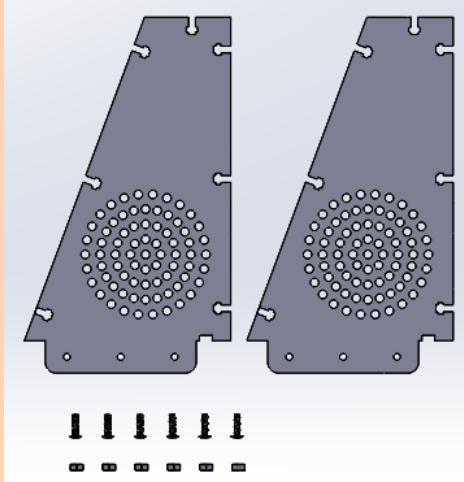
1. 전면판과 모니터 조립



균형을 맞춰 조여주세요.
모니터가 고정될 수 있도록만 조여주시면 됩니다.

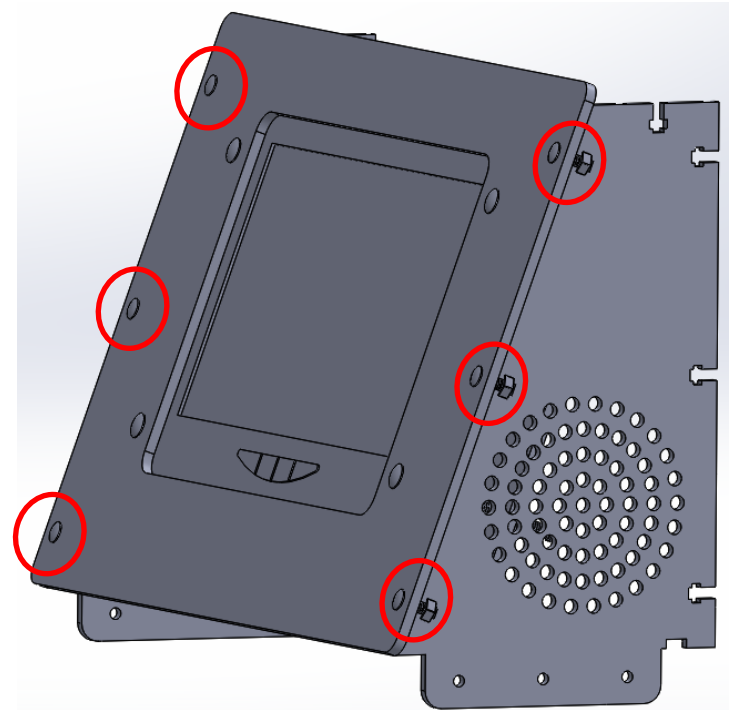
2. 옆판 조립

준비물



옆판-2개

M3볼트,너트-6세트

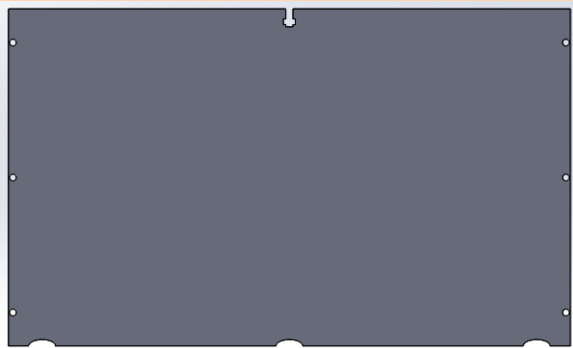


※ 오른쪽 옆판을 조립하기전에
HDMI, 전원케이블을 연결하셔야합니다.

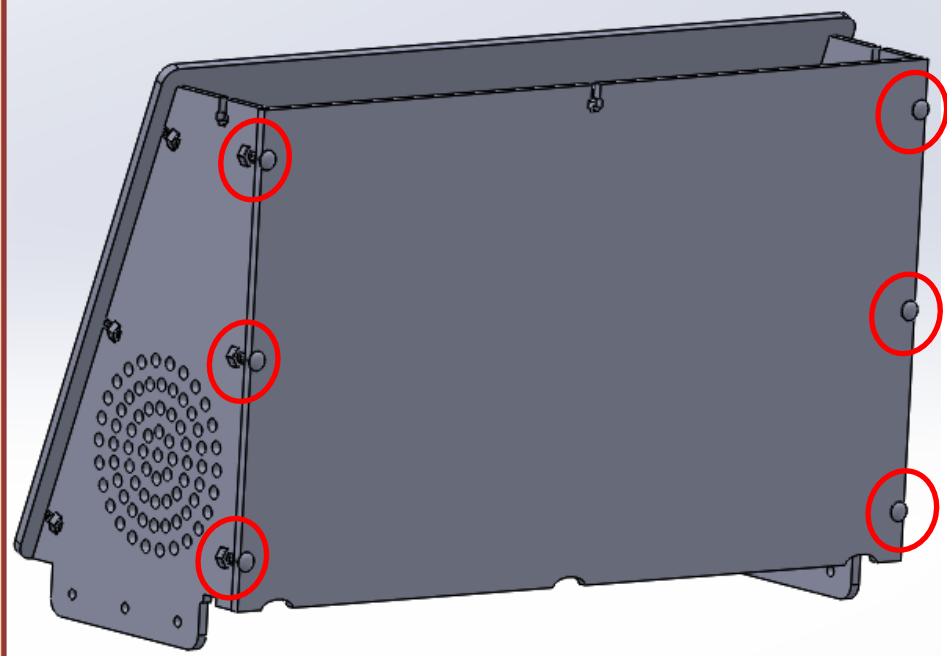
3. 뒷판 조립

준비물

뒷판



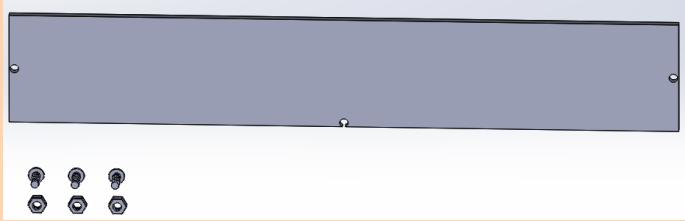
M3볼트,너트-6세트



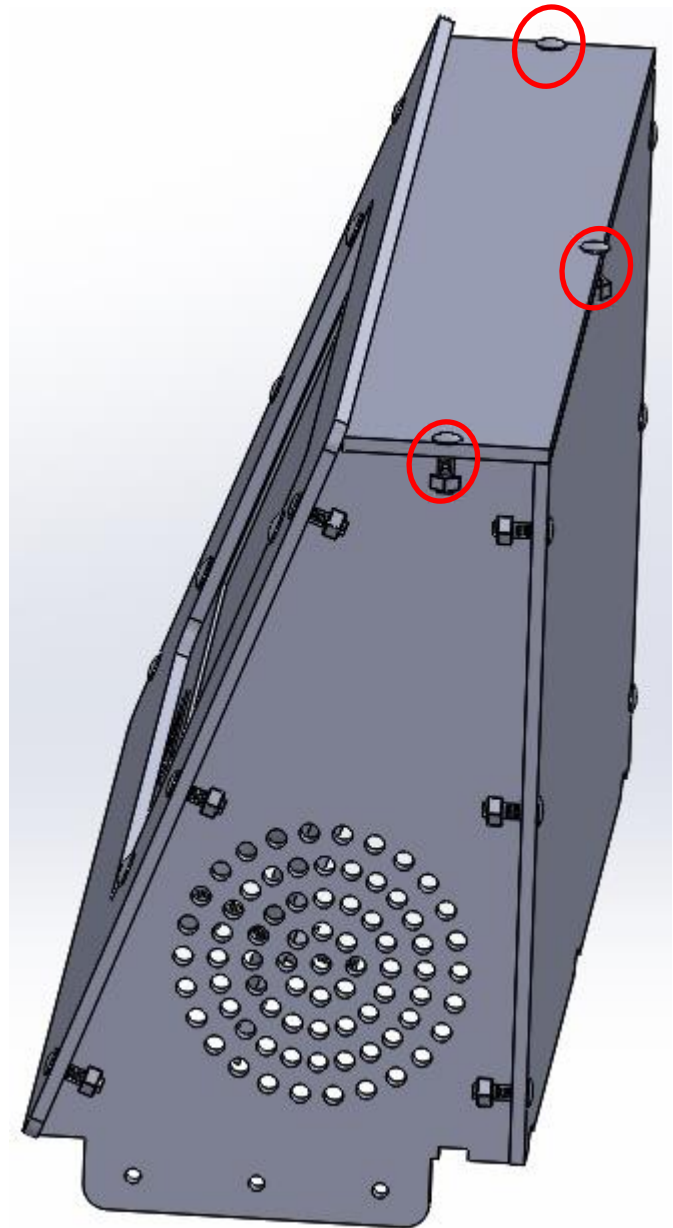
4. 윗판 조립

준비물

윗판



M3볼트,너트-3세트

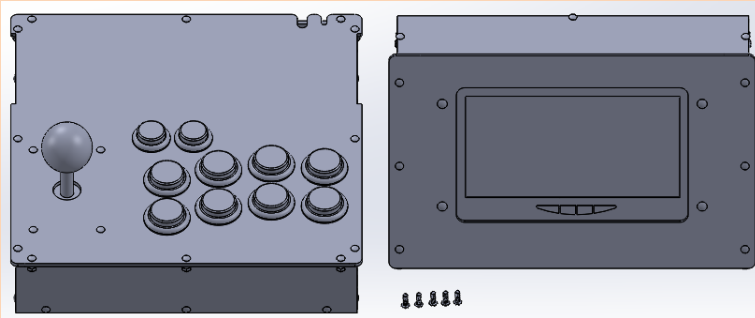


5. 기본 Part와 모니터Part 조립

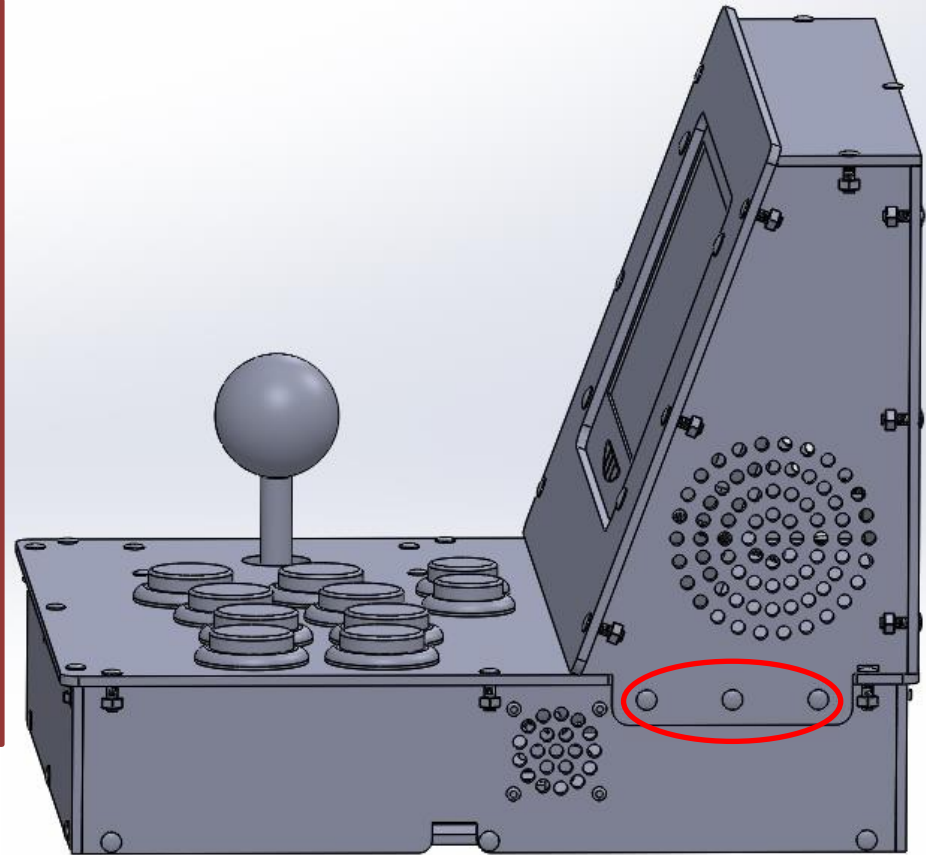
준비물

기본 Part

모니터 Part



M3 볼트 - 6개



반대편에도 볼트 3개를 조여주세요.

6. 완성



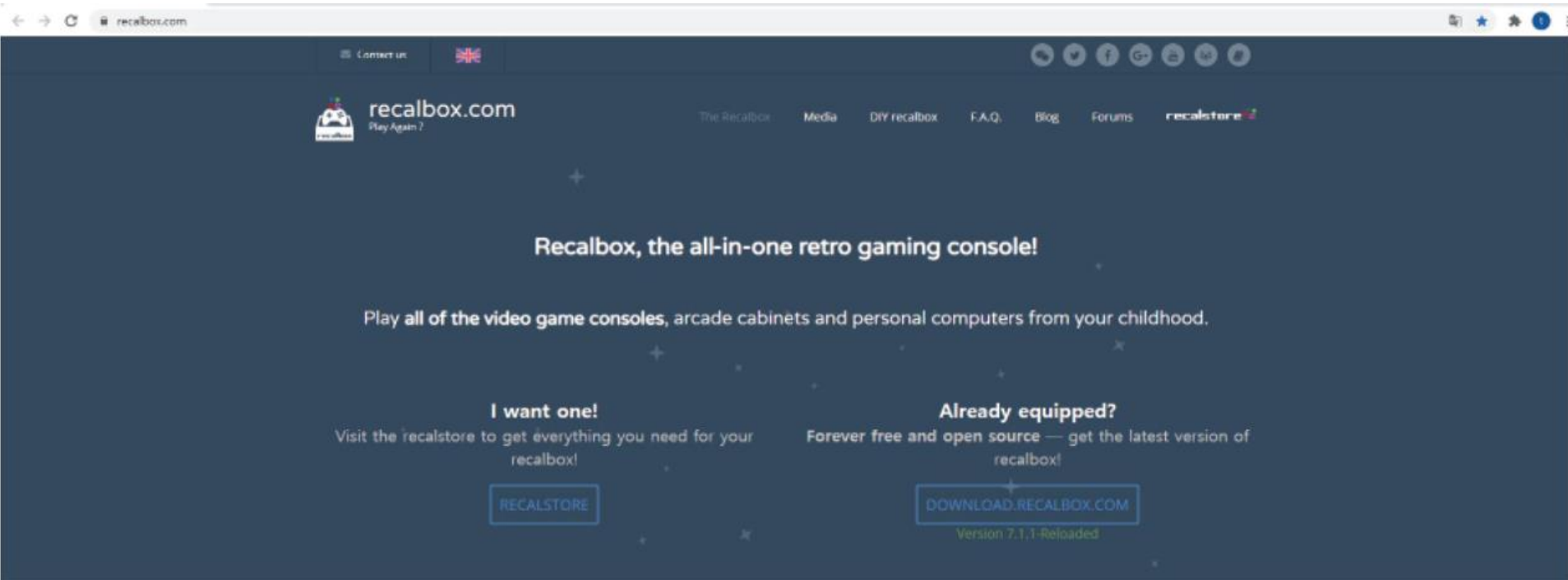
3. RECALBOX 다운로드 및 설치



- 레트로 게임기 만들기 프로젝트

-상상표현-

Recalbox 소프트웨어 다운로드



The latest open source retro gaming console:

THE RECALBOX

Recalbox allows you to re-play a variety of videogame consoles and platforms in your living room, with ease! Recalbox OS is free, open source and designed to let you create your very own Recalbox in no time! Use Raspberry PI, ODROID or even PC (x86).



1. 주소창에 <http://www.recalbox.com> 입력하여 접속 후 사이트 우측 중앙에있는 DOWNLOAD.RECALBOX.COM 클릭



Board Category




Board Selection



Download




Play!



Recalbox Download

Thanks for choosing Recalbox! In just a few clicks, we'll turn your Raspberry Pi, ODROID, PC, or portable device into a retrogaming console, thanks to the latest and greatest software: Recalbox 7.1.1-Reloaded!

[View all Recalbox images](#)



1. What are you installing Recalbox on?



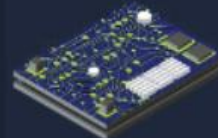
Raspberry Pi



Handheld



PC



ODROID

2. 좌측 중앙에 있는 Raspberry Pi 아이콘 클릭



Board Category




Board Selection



Download



Play!



Recalbox Download

Thanks for choosing Recalbox! In just a few clicks, we'll turn your Raspberry Pi, ODROID, PC, or portable device into a retrogaming console, thanks to the latest and greatest software: Recalbox 7.1.1-Reloaded!

[View all Recalbox images](#)

- Facebook
- Twitter
- Instagram
- YouTube
- Medium

2. What model is your Raspberry Pi?



Raspberry Pi 4/400



Raspberry Pi 3



Raspberry Pi 2



Raspberry Pi Zero / 1

3. 좌측 중앙에 있는 Raspberry Pi 3 아이콘 클릭

← → ↻ download.raspberrypi.org/en/step3/install/rpi-imager-pi3

Board Category

Board Selection

Download


Play!

View all Recalbox Images

3. Let's download and install Recalbox on your Raspberry Pi 3

Install with Raspberry Pi Imager

Raspberry Pi Imager is able to automatically download and install Recalbox on one of your SD cards. It's compatible with Windows, macOS, and Linux.



1. Download and install Raspberry Pi Imager.

Windows Linux MacOS

2. Click on **CHOOSE OS** and select Recalbox from the list.

3. Select Recalbox (Pi 3)

4. Select your SD card and click **WRITE**.

5. That's it! Your Recalbox is ready! Sit back... and have fun!

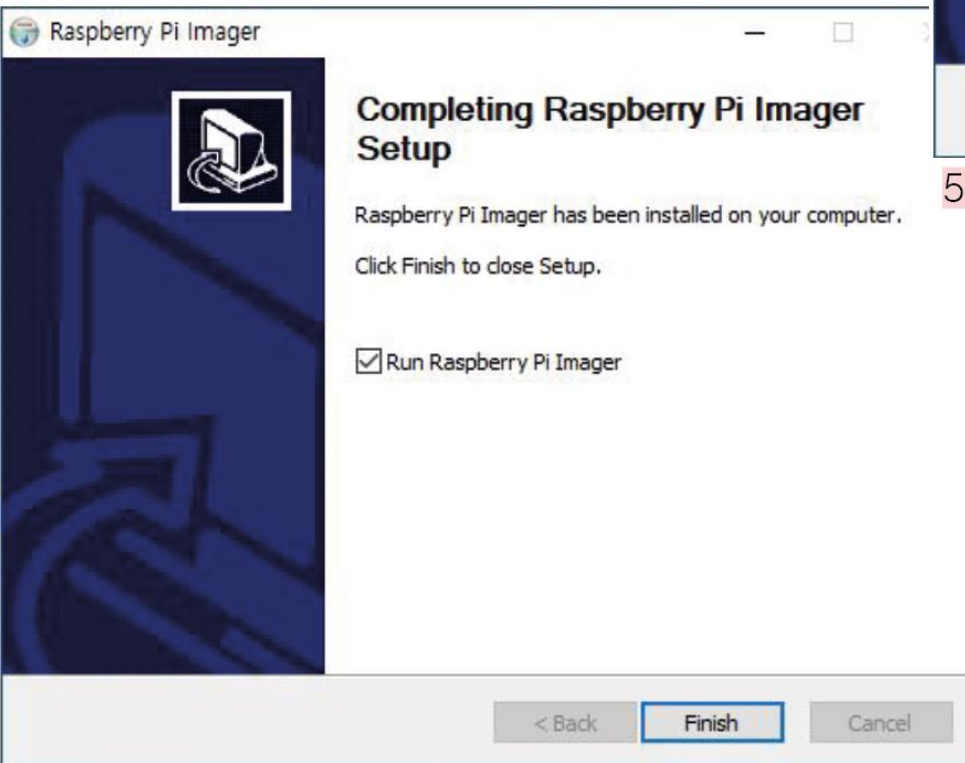
Alternatively: Install with an image download

Next: Play!

4. 중앙에 있는 Windows 버전 탭 클릭하여 Imager setup 파일 다운로드



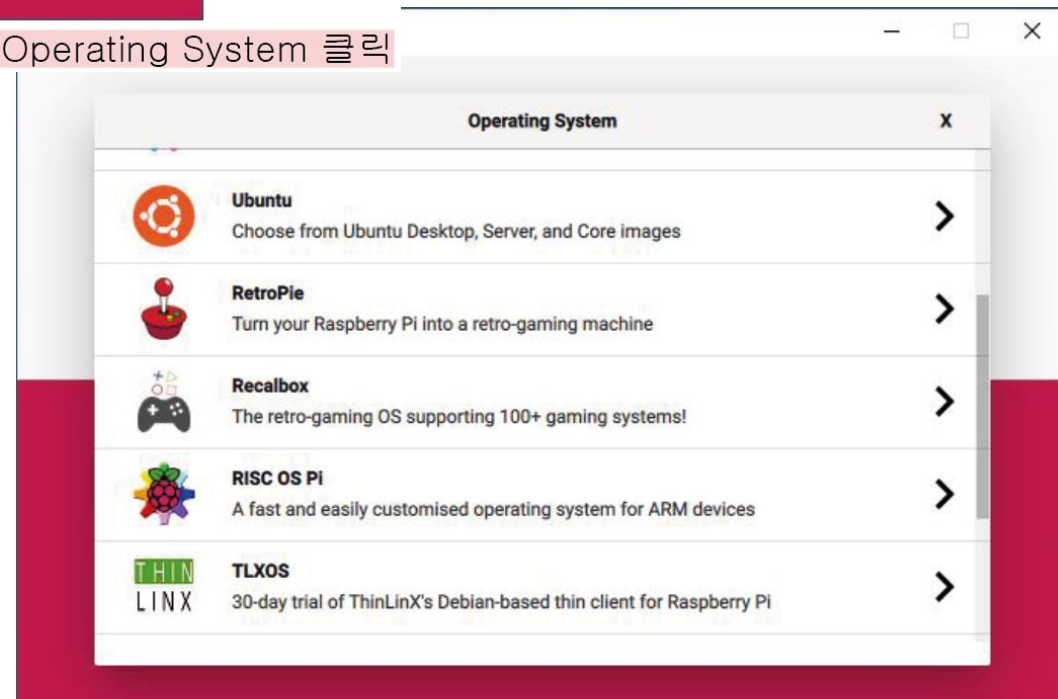
5. Setup 창 하단 좌측 Install 클릭



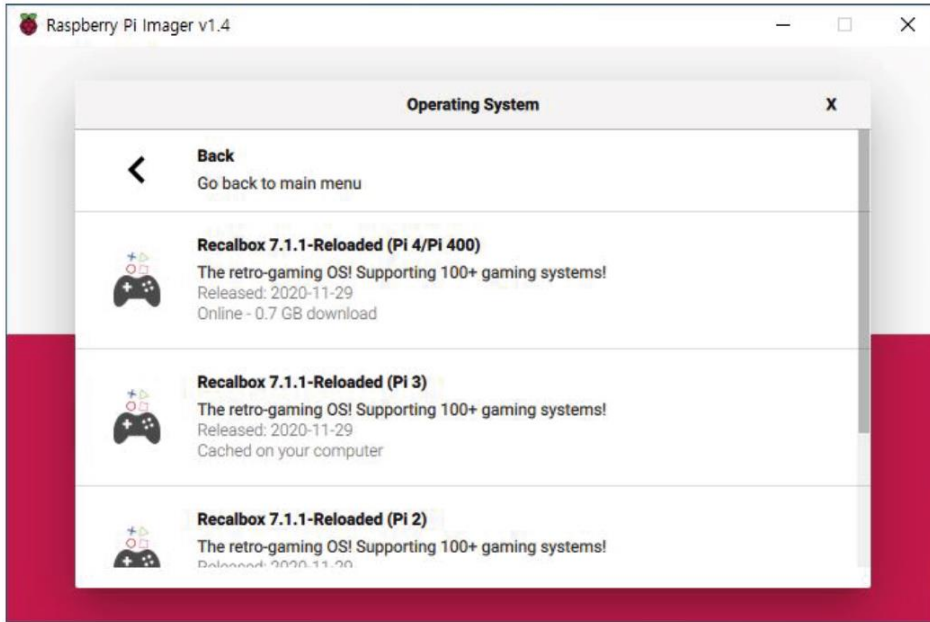
6. 설치 완료되면 Run Raspberry Pi Imager 체크된 상태로 Finish 클릭



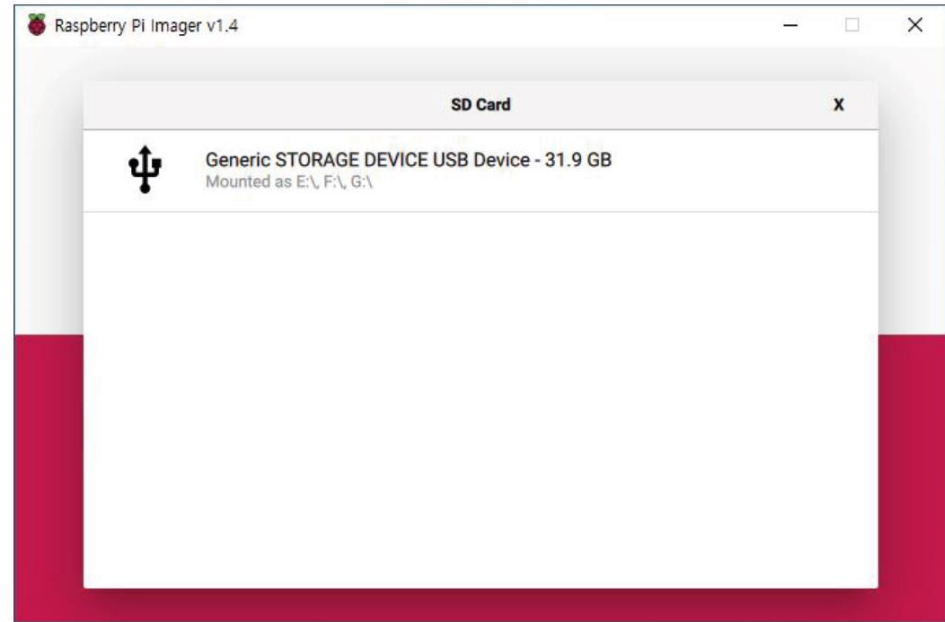
7. Raspberry Pi Imager 프로그램이 실행되면 좌측 Operating System 클릭



8. 우측 탭 클릭하여 화면 아래로 드래그 하여 Recalbox 클릭



9. Recalbox 7.1.1-Reloaded (Pi3) 클릭



10. 설치를 원하는 SDHC 메모리가 삽입되어있는 드라이브 선택



11. Operarion System 및 SD Card 설정 완료되었으면 WRITE버튼 클릭하여 설치 실행

12. 설치 완료된 SDHC메모리를 라즈베리파이 본체 SD슬롯에 삽입후 전원을 켜주시면 자동으로 설치가 시작됩니다.
전원을 켜 후 설치 하는동안 (약 5분 이내) 검은화면상태가 지속되며 이때 전원을 끄지마시고 기다리시면 프로그램
설치 완료 후 Recalbox가 자동으로 실행됩니다.

4. 컨트롤러 세팅

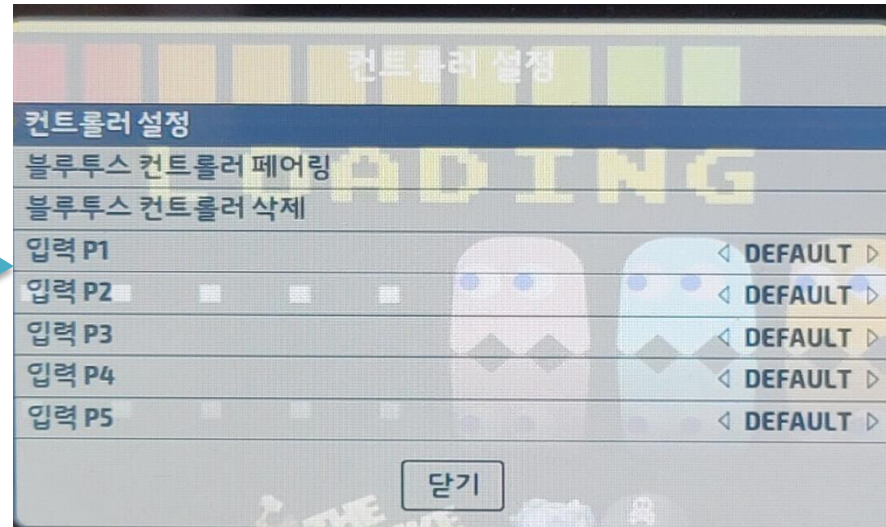


- 레트로 게임기 만들기 프로젝트

-상상표현-



메인메뉴



사용자(플레이어)설정 <P1:플레이어1>
<P2:플레이어2>
<P3~P5>



컨트롤러 설정을 시작합니다. 조이스틱이 하나 밖에 없다면, 방향키만 설정한 후 아무 버튼이나 길게 눌러 나머지 설정을 건너 뛰십시오. 단축키에 설정할 버튼이 모자랄 경우, 선택 버튼을 선택합니다. 해당사항이 없는 버튼은 아무 버튼이나 길게 누르면 해당 버튼을 설정하지 않고 건너뛸 수 있습니다. 버튼 이름은 슈퍼패미컴 컨트롤러 기준입니다.

확인

각각의 키(버튼)을 눌러 설정합니다.

컨트롤러 세팅 시 알아두셔야 할 사항

- 리콜박스에서는 키(버튼)이 슈퍼패미컴 컨트롤러를 기준으로 세팅됩니다.
- 키(버튼)을 설정할때는 해당되는 키(버튼)을 길게 눌러줘야 합니다.
- 설정을 원하지 않는 키(버튼)은 조이스틱을 사용하여 다음버튼을 설정합니다.
- 마지막설정이 끝나면 '선택'로 설정된 키(버튼)을 다시 입력하세요.
- 설정이 완료되면 입력한 컨트롤러를 원하는 플레이어로 지정합니다.
(예:입력P1 = 플레이어1, 입력P2 = 플레이어2, ... 입력P5 = 플레이어5)